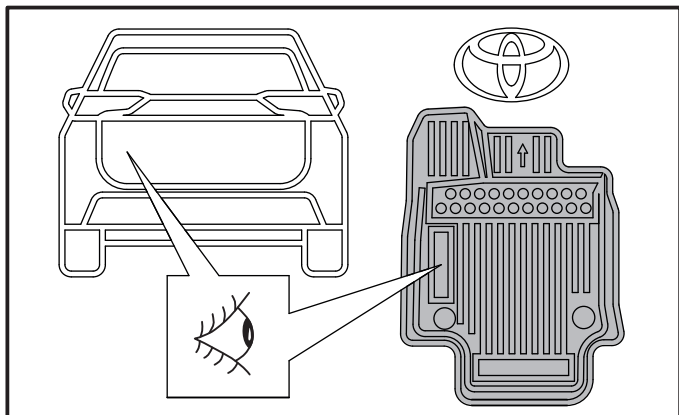




**CAUTION
ВНИМАНИЕ**

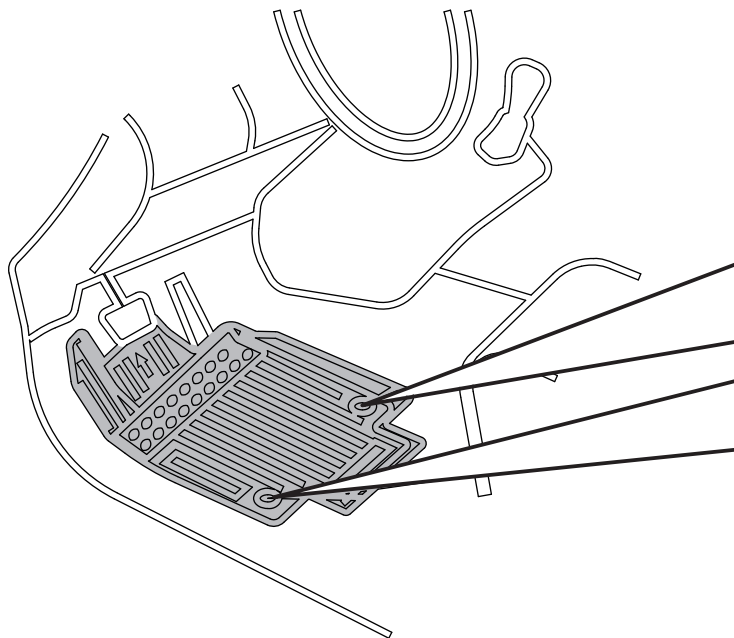


1

DO NOT INSTALL ON DIFFERENT VEHICLE.

指定の車両以外には使用しないで下さい。

НЕ УСТАНОВЛИВАЙТЕ КОВРИК НА ДРУГУЮ МОДЕЛЬ АВТОМОБИЛЯ.



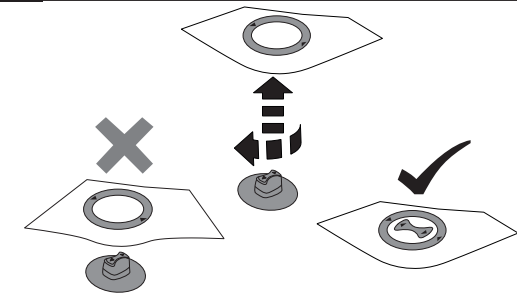
2

INSTALL MAT SECURELY WITH RETAINING CLIPS THAT ARE ATTACHED ON VEHICLE.

フロアマットは、必ず車両に取り付けられた固定クリップ

にとめてご使用下さい。

АККУРАТНО РАСПОЛОЖИТЕ КОВРИК НА ФИКСАТОРЫ, КОТОРЫЕ УСТАНОВЛЕНЫ В АВТОМОБИЛЕ.



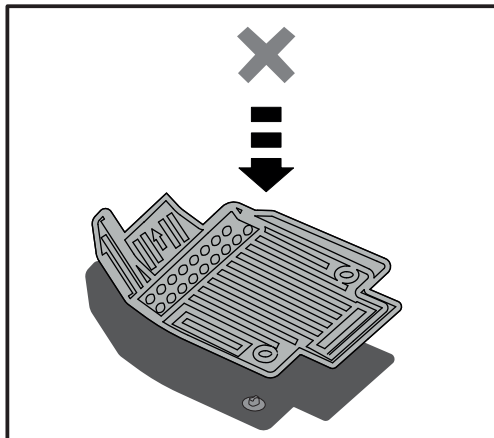
3

TURN KNOB ON CLIP TO LOCK POSITION AS SHOWN IN THE FOLLOWING. ALWAYS ALIGN ▲ MARK.

クリップのノブを下図の通りロック状態にしてご使用下さい。

▲マークを必ず合わせて下さい

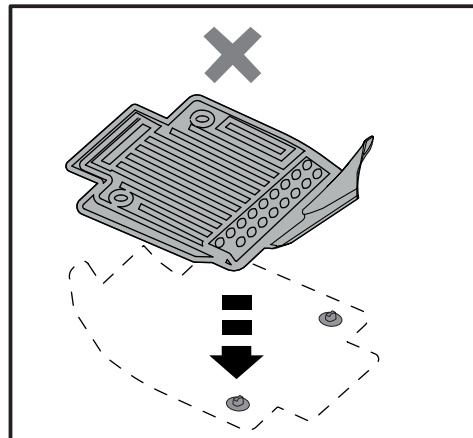
ПОВЕРНИТЕ ФИКСАТОР ДЛЯ ЗАКРЕПЛЕНИЯ КОВРИКА КАК ПОКАЗАНО НА РИСУНКЕ, СОВМЕСТИВ МЕТКИ ▲.



4

DO NOT USE TWO OR MORE FLOOR MATS ON TOP OF EACH OTHER.

他のフロアマット類を重ねて使用しないで下さい。
НЕ ИСПОЛЬЗУЙТЕ ДВА ИЛИ БОЛЕЕ КОВРОВ, УСТАНОВЛЕННЫХ ДРУГ НА ДРУГА.



5

DO NOT PLACE FLOOR MAT BACKWARDS OR UPSIDE-DOWN.

フロアマットを前後逆さまにしたり、裏返して使用しないで下さい。

НЕ УСТАНОВЛИВАЙТЕ КОВРИК ЗАДОМ НАПЕРЕД ИЛИ ЛИЦЕВОЙ СТОРОНОЙ ВНИЗ.

